

PONSSE

ERGO

СТАБИЛНА И ЕРГОНОМИЧНА МАШИНА



PONSSE ERGO

УСТОЙЧИВ ФАВОРИТ

ПОКОРИТЕЛ НА СТЪРЪМНИ НАКЛОНИ И ТРУДНИ ТЕРЕНИ.

Въпреки крехката си възраст, PONSSE Ergo вече е истинска класика. Преди всичко, това е глобално най-продаваната PONSSE машина. Тя придоби своята репутация от сечища за разреждане и възобновяване по целия свят поради своята надеждност и сигурност. Въпреки че работните условия варират от екстремно студ до непоносима горещина, производителността трябва да е висока всеки ден през цялата година. Нашите клиенти не могат да си позволят да изберат горска машина, на която не могат напълно да разчитат. Ето защо техният избор е PONSSE горска машина и по-конкретно Ergo - отличен универсален харвестър.

PONSSE ERGO

притежава нисък Център на масите и балансирана структура, което го прави много стабилна машина, особено ефективна при стръмен или неравен терен. Кранът е разположен отзад, осигуряващ отличен баланс между предната и задна рамка. Напрежението върху оператора остава ниско, понеже кабината е винаги стабилна, независимо от размерите на дървото.

КАБИНА И СИСТЕМА ЗА УПРАВЛЕНИЕ

Най-добрият работен комфорт е осигурен от най-просторната и комфортна кабина с най-ергономичното управление на пазара. PONSSE Opti е информацията система с иновативен и лесен за ползване интерфейс за работа с машината.

ДВИГАТЕЛ И ХИДРАВЛИКА

Мощният двигател и двукръговата хидравлика осигуряват повече от достатъчна мощност както за рязането, така и за трансмисията. Икономичните и мощни двигатели на Mercedes-Benz са по-добри от всякога. Усъвършенстваната скоростна кутия предлага отлично манипулиране и управление на машината - особено при неравен терен и по стръмни склонове.

КРАН

Изберете PONSSE C44+ паралелен кран или PONSSE C5 кран с плъзгаща се стрела. Ъгълът на наклона на стандартната основа на крана е $\pm 20^\circ$. Това осигурява безпроблемна работа и мощност на крана дори по най-стръмните склонове. Мощното и точното въртене на двата двигателя е стандартна характеристика и при двата варианта за кран.

КОНСТРУКЦИИ НА ШАСИТО И ЗАКЛЮЧВАНЕ НА ШАСИТО ПРОТИВ ВИБРИРАНЕ

Дизайнът на шасито на Ergo се фокусира специално върху стабилността и лесната поддръжка. Надеждното заключване на шасито против вибриране, осигурено от хидравлични цилиндри, е солидно и действа като амортизатор при движение. В допълнение към надеждността функционалното позициониране и обслужваемостта на компонентите са типични характеристики на конструкцията.

ХАРВЕСТЪР ГЛАВИ

Харвестър главите на Ponsse са известни със своите високи съотношения ефективност / тегло и със здравата си конструкция. Налична е широка гама от харвестър глави за Ergo: H6 за разреждане или H7, или масивната H8 за възобновителна сеч. H7 Euca и H77 Euca са ефективни при евкалиптови дървета.



H6

H7

H7 HD Euca

H8

CABIN

РАБОТНО МЯСТО С ВИДИМОСТ.

ERGO НЯМА ПРЕЧКИ ПРИ ВИДИМОСТА И ОСИГУРЯВА ПРОДУКТИВНОСТ.

Кабината на PONSSE Ergo е връхната точка в технологиите за горски машини. Тя е работна среда, ценена високо от професионалисти, държащи на комфорт, сигурност и ергономичност.

Устройството за управление е най-доброто, което ще намерите на пазара, когато става въпрос за ергономичност. Голямата кабина и широките прозорци осигуряват видимост във всички посоки.

Опционално кабината може да бъде оборудвана с най-добрата седалка за горски машини в света - PONSSE Седалка.



PONSSE СЕДАЛКА*

НЕНАДМИНАТ КОМФОРТ

THE ONLY SEAT ON THE MARKET SPECIALLY DESIGNED FOR FOREST MACHINE DRIVERS.

КОМФОРТЪТ Е НАД ВСИЧКО

Поглъщащата влага материя и ергономичните подлакътници на седалката осигуряват подобрен работен комфорт.

ЗДРАВА МАТЕРИЯ С ЛЕСНА ПОДДРЪЖКА

Материята на седалката е особено здрава и повърхността ѝ, отблъскваща нечистотиите, прави почистването безпроблемно.



ЗДРАВА И СТАБИЛНА ОСНОВА

Здравата основа предоставя на седалката превъзходна надеждност и стабилност. Благодарение на окачването, което е специално конструирано за горски машини, седалката на PONSSE намалява ефикасно люлеенето и въздействията върху оператора.

ЛЕСЕН ДОСТЪП ДО СРЕДСТВОТА ЗА УПРАВЛЕНИЕ НА СЕДАЛКАТА И ОСНОВАТА ѝ

Всички средства за настройка са удобно разположени от предната страна на възглавницата на седалката. Отстранимата възглавница осигурява лесен достъп за поддръжка до основата на седалката.

* PONSSE Seat is available as option to all PONSSE machines.



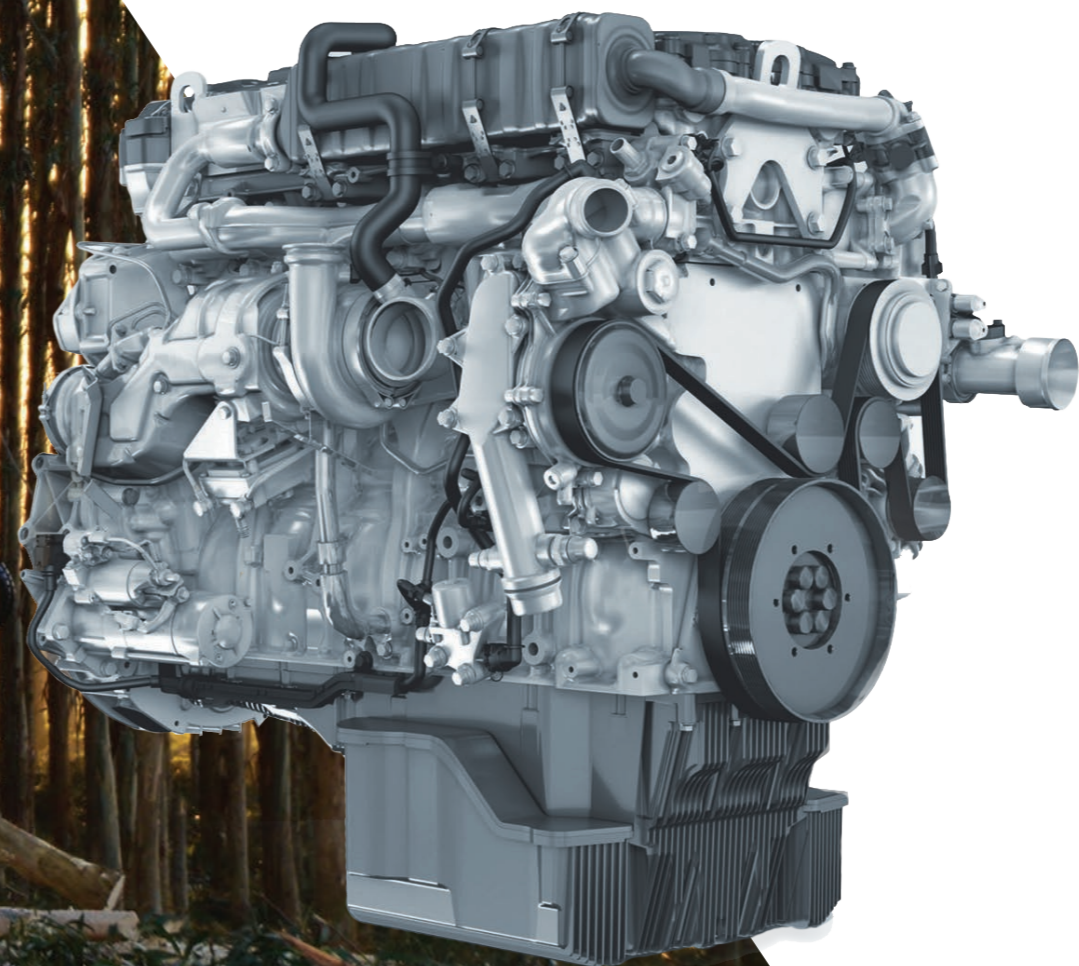
**ACTIVE
CARE**

ПОВЕЧЕ РАБОТА, ПО-МАЛКО ПОДДРЪЖКА.

Технологията и хидравликата предлагат по-големи интервали между поддръжката и намаляват разходите в работния процес. Лесният достъп до основни компоненти значително улеснява обслужването. Ние от PONSSE познаваме високите изисквания на клиента, затова отделихме специално внимание къде позиционираме частите и колко лесно достъпни са те при обслужване.

ENSURE MAXIMUM PRODUCTIVITY

PONSSE Active Care е най-добрият договор в бранша за частни предприемачи. Може да се фокусирате върху добива, а ние от PONSSE ще се погрижим машините да продължат работата си максимално ефективно, от едно сечище до друго. С PONSSE Active Care сервизен договор Вие може да възложите планираната поддръжка на Вашите дърводобивни машини на Ponsse. Машините се поддържат регулярно от професионалисти, използващи само висококачествени и оригинални PONSSE части, смазочни материали и филтри, и остават в добро техническо състояние като запазват своята стойност.



MERCEDES-BENZ ДВИГАТЕЛИ

ПО-ЧИСТ И ПО- ЕФЕКТИВЕН

**Експлозивна мощност и по-висок въртящ момент.
Намалено ниво на емисии и разход на гориво.**

Новият двигател Mercedes-Benz STAGE V е по-ефективен и икономичен. Въртящият момент е увеличен и максималният такъв може да бъде достигнат при по-ниски обороти на двигателя.

Mercedes-Benz STAGE V двигатели са модерни двигатели с ниски емисии, значително по-ниски частици (PM) и емисии на азотен оксид (NOX) в сравнение с двигатели с предишни нива на емисии (STAGE III и IV).

В допълнение към частиците, STAGE V двигателите вече контролират обема на твърдите частици с филтър за твърди частици (DPF).

ЕКСТРЕМЕН КОМФОРТ ПРИ ВСИЧКИ ТЕРЕНИ

TOP PRODUCTIVITY HOUR AFTER HOUR

Несравним комфорт и първокласен контрол.

Active Frame помага на оператора да бъде бдителен и продуктивен.

PONSSE Ergo Active Frame се характеризира със здрави конструкции на шасито. Лесната поддръжка е взета предвид при позиционирането на компонентите и целите на поддръжката. В допълнение към това, изключително дългите интервали за поддръжка на машината увеличават ефективните работни часове и намаляват разходите за поддръжка.

Даже при повишени скорости се осигурява отличен комфорт на оператора при боравене с машината. Патентованата Ponsse система за окачване на кабината Active Frame позволява страничните люлеения на кабината да бъдат елиминирани ефективно и незабележимо.

Конструктивно опростената, но също така ефективна система дава възможност за изключително комфортна работна среда. Тялото на оператора е подложено на значително по-малко напрежение от всякога. Active Frame системата помага на оператора да бъде бдителен и продуктивен за часове напред, даже и при неравни терени.



PONSSE MANAGER

УПРАВЛЕНИЕ В РЕАЛНО ВРЕМЕ

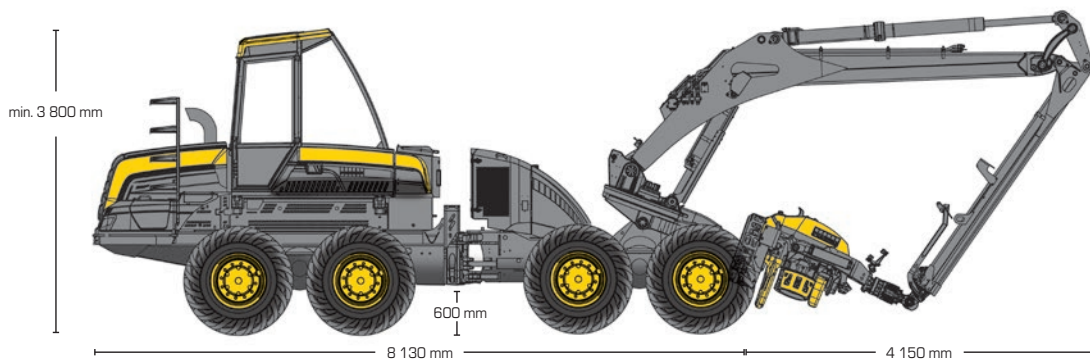
PONSSE Manager свързва горските машини към информационна мрежа.

PONSSE Manager, модерната дигитализирана платформа за горски машини, позволява цялостни услуги сега и в бъдеще. Лесната за използване услуга помага при проследяване поддръжката на оборудването за дърводобив, планиране на работата, заедно с осигуряване на достъп до функционално и подробно отчитане.

PONSSE Manager осигурява информация за производителността на оборудването в реално време и статус на работния терен. Услугата може лесно да се използва чрез смартфон, таблет или компютър.



PONSSE ERGO



РАЗМЕРИ

ДЪЛЖИНА:	8 130 mm
ШИРИНА:	2 630–3 085 mm
Транспортна височина (мин.):	3 800 mm
Минимално тегло:	20 500 kg
Стандартно тегло:	21 500 kg
Просвет:	600 mm

ДВИГАТЕЛ

Модел:	MB OM 936 LA EU Stage V
Мощност:	210 kW (286 hp)
Въртящ момент:	1 200 -1 600 rpm, 1 200 Nm
Теглителна сила:	195 kN
Вместимост на горивния резервоар:	380 l

ГУМИ

Предни и задни:	26,5"
-----------------	-------

ХИДРАВЛИЧНА СИСТЕМА

Система за управление:	PONSSE Opti Control
Помпа на харвестър глава:	190 cm ³
Кранова помпа:	145 cm ³
Вместимост на хидравличния резервоар:	290 l

КРАН

	C44+	C5
Въртящ момент на завъртане:	57 kNm	57 kNm
Ъгъл на наклон на крана:	±20°	±20°
Ъгъл на завъртане:	250°	250°
Повдигащ момент [бруто]:	250 kNm	248 kNm
Обсер:	8,6/10/11 m	8,6/9,5/10

ХАРВЕШЪР ГЛАВА

Модел:	PONSSE H6
	PONSSE H7
	PONSSE H7 HD Euca
	PONSSE H8

В допълнение към разнообразното стандартно оборудване е налично и опционално оборудване за PONSSE Ergo. Консултирайте се с Вашия PONSSE представител за повече информация за нашето стандартно и опционално оборудване.



Ponsse Plc
Ponssentie 22
FI-74200 Vieremä
FINLAND
Tel. +358 20 768 800
www.ponsse.com

PONSSE

A logger's best friend
www.ponsse.com